

# Furon® UPX Valve

## 空圧作動式三方弁 (1/4、1/2、3/4インチ オリフィス)

### 概要

Furon UPXバルブは、高濃度のHFやHClなど、非常に浸食性の高い化学薬品の安全で信頼性の高い搬送を実現するために設計されています。サンゴバン独自の技術で、稼働するコンポーネントを化学劣化から保護します。

接液部の材料はバージンPTFE/PFAのみを用いており、超高純度の化学薬品での使用に適しています。さらに、UPXバルブはさまざまな研磨スラリーを処理することができ、スラリー用途における長年の実績があります。

Furon UPXバルブは、24か月間のサンゴバン株式会社の保証付きです。

### 用途

Furon UPXバルブは、半導体業界での使用のほか、超高純度やすぐれた耐薬品性を必要とする用途に最適です。

- 超高純度の脱イオン水や浸食性の高い薬品用途での使用に対して設計されています。
- 研磨スラリーでの使用に適しています。
- 高濃度HFおよびHClにも適しています。
- 適用市場には、半導体やフラットパネル、太陽光発電、化学処理などがあります。

### 特徴・利点

- 高耐久・高耐薬液性
- あらゆる化学薬品での使用に好適
- 研磨スラリーでの使用に好適
- バージンPTFE/PFAのみを用いた流路
- 漏れ検知ポートを標準装備
- 二重化ダイヤフラムによるシール
- すべての金属類を樹脂でカバー
- 固定方向が自在に回転可能で、取付が簡単
- バルブのOpen/Close表示を標準装備
- 耐久試験300万サイクル超を実施済

## Furon UPXバルブ

部品番号	端部接続	オリフィス (インチ)	ポートサイズ (インチ)	A	B	C	ØD	E	F
UPX3-F44	Flaregrip® II	1/4	1/4	109.22 mm (4.30)					55.88mm (2.20)
UPX3-F46	Flaregrip® II	1/4	3/8	119.38 mm (4.70)	35.05mm (1.38)	106.90 mm (4.13)	53.85 mm (2.12)	69.09 mm (2.72)	59.69 mm (2.35)
UPX3-744	Fusebond™	1/4	1/4	124.46 mm (4.90)					63.50 mm (2.50)
UPX3-F88	Flaregrip® II	1/2	1/2	142.24 mm (5.60)					71.12 mm (2.80)
UPX3-F812	Flaregrip® II	1/2	3/4	149.86 mm (5.90)					74.93 mm (2.95)
UPX3-788	Fusebond™	1/2	1/2	142.24 mm (5.60)	43.18 mm (1.70)	127.0 mm (5.00)	73.66 mm (2.90)	91.95 mm (3.62)	71.12 mm (2.80)
UPX3-7812	Fusebond™	1/2	3/4	149.86 mm (5.90)					74.67 mm (2.94)
UPX3-S30088	Super 300®	1/2	1/2	139.70 mm (5.50)					69.85 mm (2.75)
UPX3-S300812	Super 300®	1/2	3/4	182.88 mm (7.20)					91.44 mm (3.60)
UPX3-F1212	Flaregrip® II	3/4	3/4	160.02 mm (6.30)					80.01 mm (3.15)
UPX3-F1216	Flaregrip® II	3/4	1	175.26 mm (6.90)					87.63 mm (3.45)
UPX3-71212	Fusebond™	3/4	3/4	149.86 mm (5.90)	48.26 mm (1.90)	134.62 mm (5.30)	86.36 mm (3.40)	106.68 mm (4.20)	74.93 mm (2.95)
UPX3-71216	Fusebond™	3/4	1	147.32 mm (5.80)					73.66 mm (2.90)
UPX3-S300-1212	Super 300®	3/4	3/4	203.20 mm (8.00)					101.6 mm (4.00)
UPX3-S300-1216	Super 300®	3/4	1	203.20 mm (8.00)					101.6 mm (4.00)

HCl: 210万を超えるサイクル  
HF: 110万を超えるサイクル

### 標準オプション

- ・継手ナットPFA (標準品はPVDFです)
- ・利用可能な他の終端接続方式。以下については [サンゴバン側にお尋ねください。](#)
  - FNPT
  - サニタリーフランジ
  - チューブ端
  - 上記以外
- ・光ファイバ位置指示センサー ([サンゴバン側にお尋ねください。](#))
- ・代替流動パターン ([サンゴバン側にお尋ねください。](#))

### 基本動作仕様

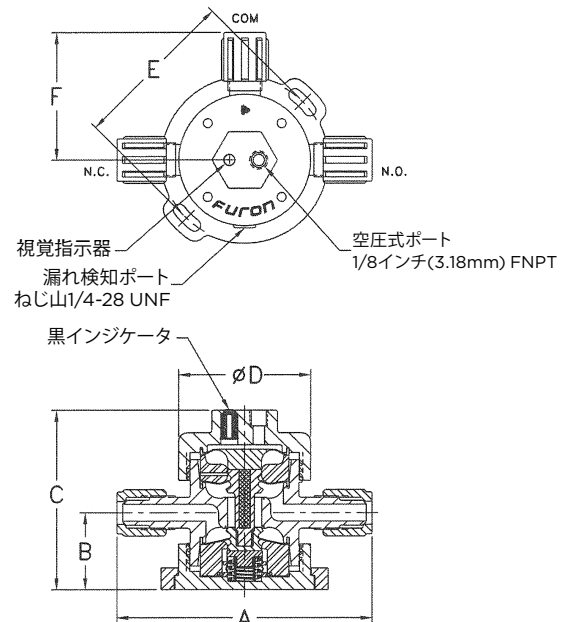
動作圧*	0.69MPa (100 psig) 室温にて
背圧*	0.69MPa (100 psig) **モデル・継手による
流動計数	C <sub>v</sub> 0.8 (1/4"), C <sub>v</sub> 3.2 (1/2"), C <sub>v</sub> 7.0 (3/4")
最大動作温度**	110°C**
アクチュエータ圧力	70 - 90 PSIG (4.8 - 6.2 bar)
本体	PFA
ダイヤフラム	改良型 PTFE
上蓋	ETFE

\*室温

\*\*詳細については [サンゴバン側にお尋ねください。](#)

+より高い温度については [サンゴバン側にお尋ねください。](#)

++高温の用途には、フレア継手よりFuseBond™または日本ピラー社の継手を使用することが推奨されます。



米国特許第5,967,173号および第5,261,442号



### サンゴバン株式会社

機能樹脂事業部  
ライフサイエンス (営業・カスタマーサービス)  
〒102-0083 東京都千代田区麹町3-7  
TEL:03-6256-9703 FAX:03-6256-9709  
E-mail: ls-japan@saint-gobain.com

[www.saint-gobain.co.jp/plastics/product/valve](http://www.saint-gobain.co.jp/plastics/product/valve)

重要: Saint-Gobain Performance Plasticsが供給する製品に対し、お客様が意図される用途への適切性と安全性はお客様自身でご確認ください。またすべての用途において使用するすべての材料に対する法的要求事項への適合性につきましても、お客様の責任の下でご確認いただきますようお願いいたします。Saint-Gobain Performance Plasticsは、設計上、製造上などあらゆる用途において、製品の誤った使用により生じた不具合については、一切の責任を負いません。Saint-Gobain Performance Plasticsは、商品性および特定目的への適合性についていかなる黙示保証もいたしません。

警告: Saint-Gobain Performance Plasticsのチューブ製品は、埋入医療機器への使用に対するFDAの認証を受けておりません。また体内に永久的に埋め込む、あるいは体液や体内組織に永久的に接触するといった医療用途向けには設計されておらず、これらの用途に使用することも意図しておりません。本警告に反してこれらの用途に使用した場合、重篤な健康障害を引き起こしたり、最悪の場合死亡に至ることもありますので、くれぐれもご注意ください。製品は医療機器ではございません。医療用途における体液、血液移送などにもご使用いただけません。

原文は英語であり邦訳化していますが、相違のある場合は英文カタログが優先されるものとします。製品の仕様、梱包、その他ここに記載されている事項についてはお客様へ事前の断りなく変更することがあります。

Furon®, FlareGrip®, FuseBond™はSaint-Gobain Performance Plasticsの商標です。 Super 300®はNippon Pillar Packing Co. LTD.の商標です。