

Furon® UPX Valve

手動作動式マルチターン二方弁 (1/4、1/2、3/4インチ オリフィス)

概要

Furon UPXバルブは、高濃度のHFやHClなど、非常に浸食性の高い化学薬品の安全で信頼性の高い搬送を実現するために設計されています。サンゴバン独自の技術で、稼働するコンポーネントを化学劣化から保護します。

接液部の材料はバージンPTFE/PFAのみを用いており、超高純度の化学薬品での使用に適しています。さらに、UPXバルブはさまざまな研磨スラリーを処理することができ、スラリー用途における長年の実績があります。

Furon UPXバルブは、24か月間のサンゴバン株式会社の保証付きです。

用途

Furon UPXバルブは、半導体業界での使用のほか、超高純度やすぐれた耐薬品性を必要とする用途に最適です。

- ・超高純度の脱イオン水や浸食性の高い薬品用途での使用に対して設計されています。
- ・研磨スラリーでの使用に適しています。
- ・高濃度HFおよびHClにも適しています。
- ・適用市場には、半導体やフラットパネル、太陽光発電、化学処理などがあります。

特徴・利点

- ・高耐久・高耐薬液性
- ・あらゆる化学薬品での使用に好適
- ・研磨スラリーでの使用に好適
- ・バージンPTFE/PFAのみを用いた流路
- ・漏れ検知ポートを標準装備
- ・二重化ダイヤモンドによるシール
- ・すべての金属類を樹脂でカバー
- ・固定方向が自在に回転可能で、取付が簡単
- ・バルブのOpen/Close表示を標準装備



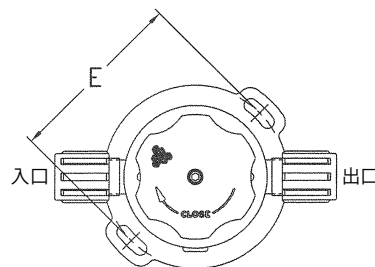
Furon UPX バルブ

部品番号	端部接続	オリフィス (インチ)	ポートサイズ (インチ)	A	B	C	ØD	E
UPX2-F44-MT	Flaregrip® II	1/4	1/4	109.22 mm (4.30)	35.05 mm (1.38)	104.90mm (4.13)	53.85 mm (2.12)	69.09 mm (2.72)
UPX2-F46-MT	Flaregrip® II	1/4	3/8	119.38 mm (4.70)				
UPX2-744-MT	Fusebond™	1/4	1/4	124.46 mm (4.90)				
UPX2-F88-MT	Flaregrip® II	1/2	1/2	142.24 mm (5.60)	43.18 mm (1.70)	127.0mm (5.00)	73.15 mm (2.88)	91.95 mm (3.62)
UPX2-F812-MT	Flaregrip® II	1/2	3/4	149.86 mm (5.90)				
UPX2-788-MT	Fusebond™	1/2	1/2	142.24 mm (5.60)				
UPX2-7812-MT	Fusebond™	1/2	3/4	149.86 mm (5.90)	48.26 mm (1.90)	134.62mm (5.30)	86.36 mm (3.40)	106.68 mm (4.20)
UPX2-S30088-MT	Super 300®	1/2	1/2	139.70 mm (5.50)				
UPX2-S300812-MT	Super 300®	1/2	3/4	182.88 mm (7.20)				
UPX2-F1212-MT	Flaregrip® II	3/4	3/4	160.02 mm (6.30)	48.26 mm (1.90)	134.62mm (5.30)	86.36 mm (3.40)	106.68 mm (4.20)
UPX2-F1216-MT	Flaregrip® II	3/4	1	175.26 mm (6.90)				
UPX2-71212-MT	Fusebond™	3/4	3/4	149.86 mm (5.90)				
UPX2-71216-MT	Fusebond™	3/4	1	147.32 mm (5.80)	48.26 mm (1.90)	134.62mm (5.30)	86.36 mm (3.40)	106.68 mm (4.20)
UPX2-S300-1212-MT	Super 300®	3/4	3/4	203.20 mm (8.00)				
UPX2-S300-1216-MT	Super 300®	3/4	1	203.20 mm (8.00)				

HCI: 210万を超えるサイクル
HF: 110万を超えるサイクル

標準オプション

- PFAフレアナット (標準品はPVDFです)
 - 利用可能な他の端部接続方式。以下については [サンゴバン機にお尋ねください。](#)
 - FNPT
 - サニタリーフランジ
 - チューブ端
 - 上記以外
- 代替流動パターン ([サンゴバン機にお尋ねください。](#))
- 高温用があります ([サンゴバン機にお尋ねください。](#))

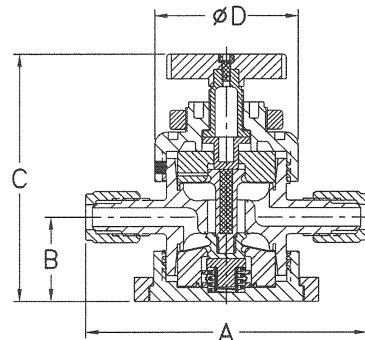


基本動作仕様

動作圧	0.69MPa 室温にて
背圧	0.69MPa 室温にて
流動計数	C, 0.8 (1/4"), C, 3.2 (1/2"), C, 7.0 (3/4")
最大動作温度*	110°C**
本体	PFA
ダイヤフラム	改良型 PTFE
上蓋	ETFE

*より高い温度については [サンゴバン機にお尋ねください。](#)

**高温の用途には、flare fittingよりFuseBond™または日本ピラー社の継手を使用することが推奨されます。



米国特許第5,967,173号および第5,261,442号



サンゴバン株式会社

機能樹脂事業部
ライフサイエンス (営業・カスタマーサービス)
〒102-0083 東京都千代田区麹町3-7
TEL:03-6256-9703 FAX:03-6256-9709
E-mail: ls-japan@saint-gobain.com

www.saint-gobain.co.jp/plastics/product/valve

重要: Saint-Gobain Performance Plasticsが供給する製品に対し、お客様が意図される用途への適切性と安全性はお客様ご自身でご確認ください。またすべての用途において使用するすべての材料に対する法的要求事項への適合性につきましても、お客様の責任の下でご確認いただきますようお願いいたします。Saint-Gobain Performance Plasticsは、設計上、製造上などあらゆる用途において、製品の誤った使用により生じた不具合については、一切の責任を負いません。Saint-Gobain Performance Plasticsは、商品性および特定目的への適合性についていかなる黙示保証もいたしません。

警告: Saint-Gobain Performance Plasticsのチューブ製品は、埋入医療機器への使用に対するFDAの認証を受けておりません。また体内に永久的に埋め込む、あるいは体液や体内組織に永久的に接触するといった医療用途向けには設計されておらず、これらの用途に使用することも意図しておりません。本警告に反してこれらの用途に使用した場合、重篤な健康障害を引き起こしたり、最悪の場合死亡に至ることもありますので、くれぐれもご注意ください。製品は医療機器ではございません。医療用途における体液、血液移送などにもご使用いただけません。

原文は英語であり邦訳化していますが、相違のある場合は英文カタログが優先されるものとします。製品の仕様、梱包、その他ここに記載されている事項についてはお客様へ事前の断りなく変更することがあります。

Furon®, FlareGrip®, FuseBond™はSaint-Gobain Performance Plasticsの商標です。 Super 300®はNippon Pillar Packing Co. LTD.の商標です。

FLS-6243-1018-SGSP-JP

©2018 Saint-Gobain Performance Plastics