

Bio-SIMPLEX[∞]

INFINITE POSSIBILITIES...

バイオシンプルックス

バイオ医薬品製造のためのイノベティブ ソリューション



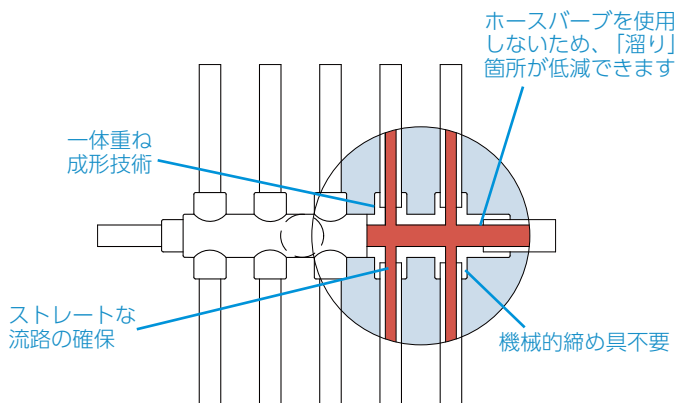
- お客様のご用途に合わせたカスタム設計
- 経済的なシングル・ユース用設計
- 一体化した構成による優れた信頼性および製品の完全性
- C-フレックス バイオ医薬品グレード 熱可塑性エラストマー製
- 手作業による組み立て、結束バンド、ホース バープ、その他の接続機器不要
- ご要望に応じてボトル、バッグ、シリンジおよびフィルタを選択可能

バイオシンプレックスを使用した接続方法：

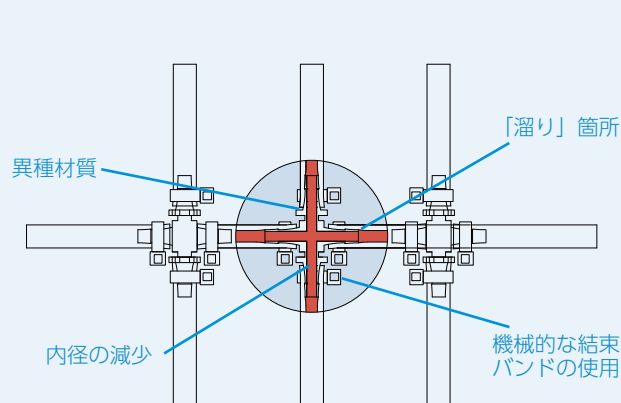
従来の接続方法：

<p>バイオシンプレックス テクノロジーでは組み立て施設は不要です。</p>	<p>機械的な組み立て：労力、諸経費、専用部品の在庫が必要です。</p>
<p>バイオシンプレックス一体重ね成形技術は、チューブと同じ材質で成形された「一体化した」構造です。成形されると一体化し、優れた強度で一体的に結合された接続を提供します。</p>	<p>異種材質による接続：一般にチューブ、ホース パーブ コネクタ および結束バンドは、材料が異なり、膨張率も異なります。これにより、接続のゆるみ、早期不具合の原因となります。</p>
<p>バイオシンプレックス一体重ね成形はストレートな流路を確保します。</p>	<p>内径の減少：ホース パーブ コネクタの内径は、接合チューブの内径よりも小さく、その結果、流路を制限することになります。</p>
<p>バイオシンプレックス一体重ね成形による接続は、その性質上、チューブの破裂圧力よりも高い強度が得られます。</p>	<p>チューブ強度の低下：チューブを接続する際、ホース パーブ上でチューブを伸ばす必要があり、その結果、チューブの肉厚および耐圧性が減少します。</p>
<p>一体化した設計のため機械的締め具による不具合はありません。</p>	<p>機械的な結束バンド：滅菌後、緩む傾向があり、接続の不具合が生じることがあります。</p>
<p>成形工程は機械化されており、繰り返し可能です。</p>	<p>作業者の技量に依存する組み立て工程：機械的な結束バンドの締め付け強度は各作業者の技量に依存します。</p>
<p>ホース パーブを使用しておりません。バイオシンプレックス一体重ね成形は、コネクタ全体にわたってストレートな流路のため「溜り」箇所が従来の接続と比較して低減できます。</p>	<p>「溜り」：チューブをホース パーブ上に取り付けると、チューブがコネクタに密着できない個所で「溜り」が発生します。</p>

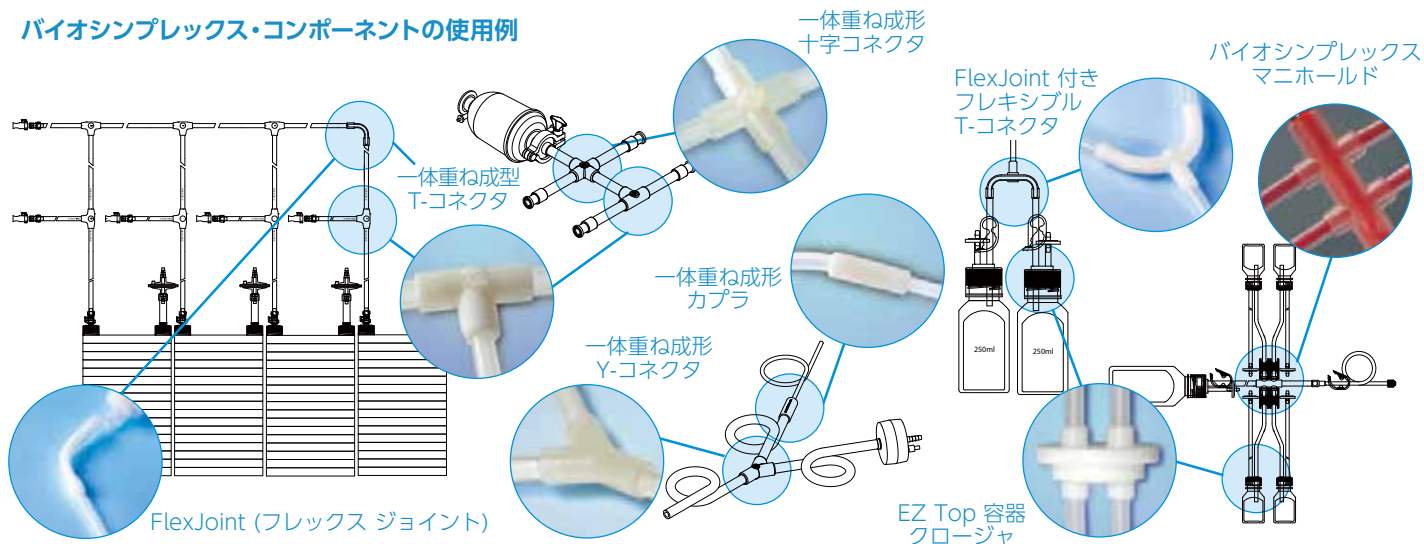
バイオシンプレックスを使用した接続



従来の接続



バイオシンプレックス・コンポーネントの使用例



カスタム設計マニホールドおよび他の液体移送システムに使用される バイオシンプルクス コンポーネントの例：



バイオシンプルクス マニホールド：

液体移送システムの中核。製品の無菌性を損なうことなくサンプルを採取することができます。一体化した設計（写真は8ポート製品）または一連のインラインT-コネクタ（前ページ参照）にかかわらず、詳細な仕様に合わせて設計することができます。

種類

チューブサイズ

3ポート	6.35 ~ 9.53mm
4ポート	6.35 ~ 9.53mm
6ポート	6.35 ~ 9.53mm
8ポート	6.35 ~ 9.53mm
10ポート	6.35 ~ 9.53mm
16ポート	6.35 ~ 15.88mm
20ポート	4.76 ~ 9.52mm
7ポートを1ポートへ	6.35mm を15.88mm へ



一体重ね成形 T-コネクタ：

シームレスな流路になります。一体重ね成形では、流路の閉塞、流体の「溜り」または損失、細胞の損傷および接続部の不具合がありません。

6.35mm	3.18 x 6.35mm
9.52mm	6.35 x 9.52mm
12.70mm	6.35 x 12.70mm
15.88mm	9.52 x 15.88mm
19.05mm	12.70 x 19.05mm



一体重ね成形十字コネクタ：

T-コネクタと同様のテクノロジーです。シームレスな流路を2本追加することができます。

6.35mm	3.18 x 6.35mm
9.52mm	6.35 x 9.52mm
15.88mm	9.52 x 15.88mm
19.05mm	12.70 x 19.05mm



一体重ね成形 Y-コネクタ：

流路を合流または分岐させます。一体重ね成形は、チューブ形状を保持し、接続部においてストレートな液路を確保します。

9.52mm	6.35 x 9.52mm
12.70 ~ 6.35mm	9.52 x 15.88mm
15.88mm	12.70 x 19.05mm
19.05mm	



セプタム付き一体重ね成形直角コネクタ：

自己密封式セプタムポートを介してニードルでサンプルを吸引することができます。

3.18 x 6.35mm



一体重ね成形カプラ：

同等サイズの2本のチューブを接続します。一体重ね成形は、シームレスな流路を確保し、チューブの破裂圧力よりも高い強度が得られます。

3.18 x 6.35mm ~ 3.18 x 6.35mm
6.35 x 9.52mm ~ 6.35 x 9.52mm
6.35 x 9.52mm ~ 6.35 x 12.70mm
6.35 x 9.52mm ~ 6.35 x 12.70mm



一体重ね成形レデューサー：

カプラと似ていますが、2本の異なるサイズのチューブを接続し、15.88 x 19.05mm から 1.59 x 3.18mm へサイズを小さくします。

15.88 x 19.05mm から 1.59 x 3.18mm へ



バイオシンプルクス フレックス ジョイント (FlexJoint)：

チューブのキックをなくし、オートクレーブ後も形状を保持します。内径が閉塞しません。スピナーフラスコの角度に適合するように設計されています。

3.18mm	3.18 x 6.35mm
6.35mm	3.18 x 6.35mm
9.52mm	6.35 x 9.52mm
12.70mm	9.52 x 12.70mm



フレックス ジョイント付きフレキシブル T-コネクタ：

形状を保持して、流路を確保します。

6.35mm	3.18 x 6.35mm
12.70mm	6.35 x 12.70mm

イージー トップ (EZ Top) 容器クロージャ



「一体化した」構造です。バイオ医薬品グレード C-フレックス樹脂およびチューブから作られており、流路を確保し、抽出物が少ないものになります。容器のガラスおよびプラスチック表面をエラストマーで密封します。

サイズ

20mm 2ポート	48mm 2ポート	83B 3ポート
24mm 2ポート	48mm 3ポート	83B 4ポート
24mm 3ポート	48mm Biotainer 2ポート	250mL EMF
28mm 2ポート	48mm Biotainer 3ポート	500mL EMF 2ポート
32mm 2ポート	53B 2ポート	500mL EMF 3ポート
38mm 2ポート	53B 3ポート	1L EMF 2ポート
38mm 3ポート	53B 4ポート	1L EMF 3ポート
GL32 2ポート	60mm 2ポート	2L EMF 2ポート
GL45 2ポート	70mm 2ポート	2L EMF 3ポート
GL45 3ポート	70mm 3ポート	3L EMF 2ポート
GL45 4ポート	83B 2ポート	3L EMF 3ポート

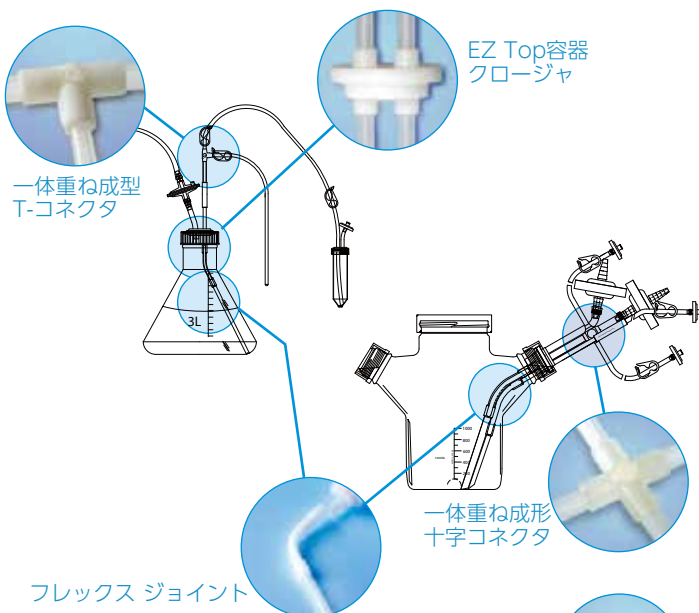
無限の可能性 ...

バイオシンプレックス カスタム設計システム：

サンゴバンのクリアウォーター工場（米国）では、お客様の要求を満たすように個々に設計された様々なバイオシンプレックス カスタム設計システムを製造しています。弊社のエンジニアおよび設計者はお客様に寄り添い、生産フローへシームレスにご使用でき、生産ラインにおいて汚染やリークの少ない効率的な設計を開発しています。また、弊社のバイオシンプレックスアセンブリは、ニーズに合わせてボトル、バッグ、シリンジおよびフィルタなどの外部コンポーネントに接続することができます。

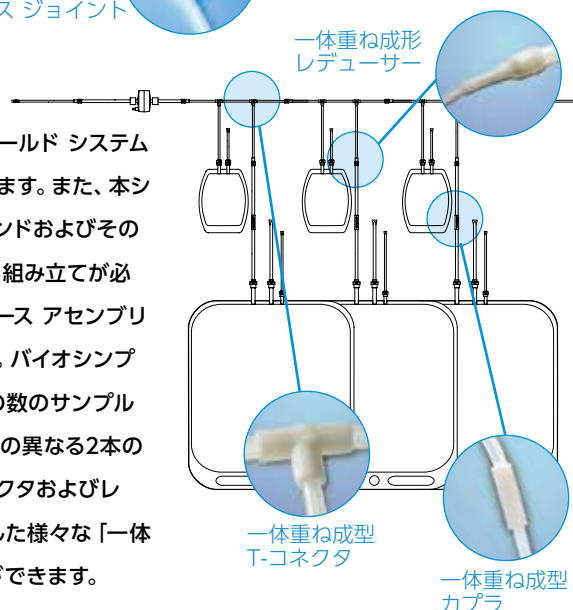
液体移送システム：

弊社のカスタム バイオシンプレックス チューブ アセンブリは、液体移送システムのために、カスタム三角フラスコおよびスピナーフラスコ アクセサリーからチャンバー コネクタまで様々な実験器具と組み合わせることができます。また、弊社のカスタム設計されたマニホールドを組み合わせることでシングルユースのクローズドシステムを構築することもできます。



マニホールド システム：

バイオシンプレックス カスタム設計マニホールド システムは、お客様のご要望に応じて設計されています。また、本システムは、チューブ、ホース、バンプ、結束バンドおよびその他の接続機器のわずらわしい手作業による組み立てが必要なアセンブリを必要とせず、シングル ユース アセンブリをすぐにご使用できる状態でお届けします。バイオシンプレックス マニホールド システムには任意の数のサンプル採取容器または保管容器を設置でき、直径の異なる2本のチューブを接続するためT-コネクタ、Y-コネクタおよびレデューサーを含め、これまでにご紹介しました様々な「一体化した」コンポーネントを組み入れることができます。



重要： Saint-Gobain Performance Plastics が供給する製品に対し、お客様が意図される用途への適切性と安全性はお客様ご自身でご確認してください。またすべての用途において使用するすべての材料に対する法的要求事項への適合性につきましても、お客様の責任の下でご確認いただけますようお願いいたします。Saint-Gobain Performance Plasticsは、設計上、製造上などあらゆる用途において、製品の誤った使用により生じた不具合については、一切の責任を負いません。Saint-Gobain Performance Plasticsは、商品性および特定目的への適合性についていかなる黙示保証もいたしません。

警告： Saint-Gobain Performance Plasticsのチューブ製品は、埋入医療機器への使用に対する FDAの認証を受けておりません。また体内に永久的に埋め込む、あるいは体液や体内組織に永久的に接触するといった医療用途向けには設計されておらず、これらの用途に使用することも意図しておりません。本警告に反してこれらの用途に使用した場合、重篤な健康障害を引き起こしたり、最悪の場合死亡に至ることもありますので、くれぐれもご注意ください。製品は医療機器ではございません。医療用途における体液、血液移送などにもご使用いただけません。

原文は英語であり、忠実に邦訳化していますが相違のある場合は英文カタログが優先されるものとします。製品の仕様、梱包、その他ここに記載されている事項についてはお客様へ事前の断りなく変更することがあります。



サンゴバン株式会社
機能樹脂事業部
フルッドシステム
(営業・カスタマーサービス)
〒102-0083
東京都千代田区麹町3-7
TEL: 03-6256-9703
FAX: 03-6256-9709