

# Pure Fit® SC

ピュアフィットSC



クリーンルーム外の環境における  
無菌接続

# Pure Fit® SC

ピュアフィットSC

クリーンルーム外の環境において

無菌接続を可能にするテクノロジー

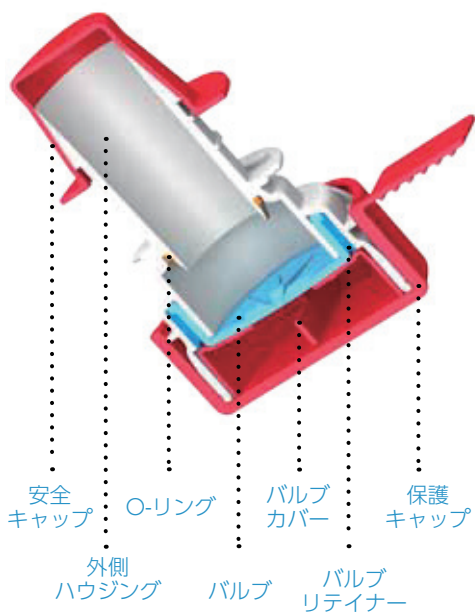
NEW  
19.05mm  
SIZE



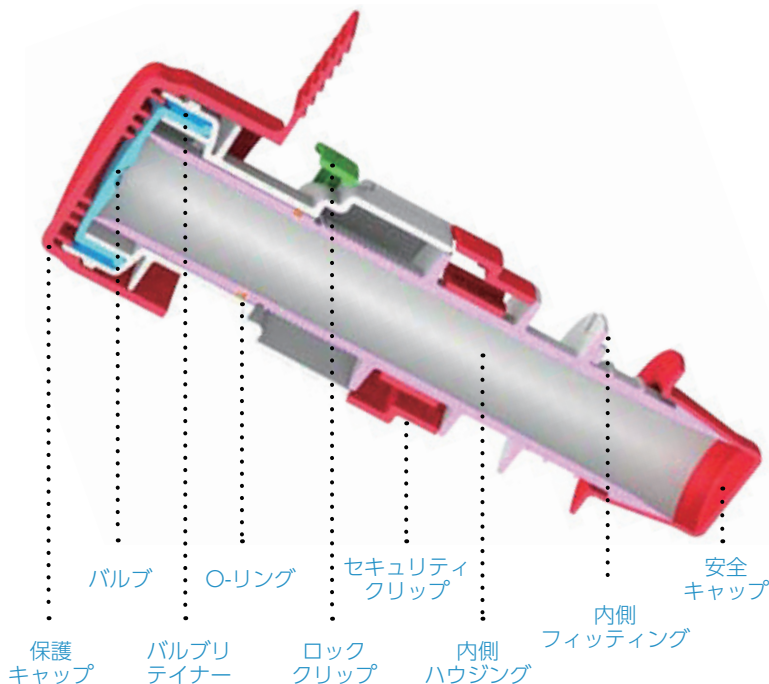
## 利点

- > シリコンバルブ設計は、ギャップや残留物を生じさせず、他の方式が持つ不具合を解消します
- > ロットのトレーサビリティを可能にするレーザー印字
- > 三重のロック機構は、作業者のエラーを低減するため、バリデーションを簡易にできます
- > 特許を取得したピュアフィット SIB のバンプ接続機構は滑らかな流路を確保します
- > より大きな流量に対応するため交換可能な19.05mm (3/4") および25.40mm (1") サイズの製品をご用意しております
- > ステップダウンを容易にするため3つの交換可能なサイズ (6.35mm (1/4"), 9.53mm (3/8"), 12.70mm (1/2")) の製品もご用意しております
- > すべての部材は、特性が明らかな材料から出来ており、動物由来物質および BPA を含有していません
- > レーザー印字されたインディケーターは視認性が容易で、接続が適切であるかを簡単に確認することができます
- > ガンマ線およびオートクレーブで滅菌することができます

## 外側ハウジング アセンブリ



## 内側ハウジング アセンブリ



## ピュアフィット SC 選択ガイド

製品番号	構成	ホースバンプ mm (インチ)	長さ mm (インチ)	幅 mm (インチ)	梱包数量
PFSC250-CAM	アセンブリセット	6.35 (1/4)	145.29 (5.72)	40.13 (1.58)	25個入り
PFSC250-IHM	内側ハウジング	6.35 (1/4)	107.44 (4.23)	37.59 (1.48)	25個入り
PFSC250-OHM	外側ハウジング	6.35 (1/4)	50.80 (2.00)	40.13 (1.58)	25個入り
PFSC375-CAM	アセンブリセット	9.53 (3/8)	153.92 (6.06)	40.13 (1.58)	25個入り
PFSC375-IHM	内側ハウジング	9.53 (3/8)	113.79 (4.48)	40.13 (1.58)	25個入り
PFSC375-OHM	外側ハウジング	9.53 (3/8)	53.59 (2.11)	40.13 (1.58)	25個入り
PFSC500-CAM	アセンブリセット	12.70 (1/2)	156.72 (6.17)	41.91 (1.65)	25個入り
PFSC500-IHM	内側ハウジング	12.70 (1/2)	115.82 (4.56)	41.91 (1.65)	25個入り
PFSC500-OHM	外側ハウジング	12.70 (1/2)	54.36 (2.14)	40.13 (1.58)	25個入り
PFSC750-CAM	アセンブリセット	19.05 (3/4)	186.69 (7.35)	64.00 (2.52)	25個入り
PFSC750-IHM	内側ハウジング	19.05 (3/4)	147.07 (5.79)	50.80 (2.00)	25個入り
PFSC750-OHM	外側ハウジング	19.05 (3/4)	74.67 (2.94)	52.59 (2.07)	25個入り
PFSC1000-CAM	アセンブリセット	25.40 (1)	186.69 (7.35)	68.33 (2.69)	25個入り
PFSC1000-IHM	内側ハウジング	25.40 (1)	147.07 (5.79)	50.80 (2.00)	25個入り
PFSC1000-OHM	外側ハウジング	25.40 (1)	74.67 (2.94)	52.59 (2.07)	25個入り

注記：各部品は二重袋となり、滅菌は行っておりません。

19.05mmおよび25.40mm用の内側および外側ハウジングは、より高い流量に対応するため交換することができます。

6.35mm、9.53mmおよび12.70mmサイズ用の内側および外側ハウジングは、ステップダウンを容易にするため交換することができます。

### 構成材料

内側ハウジング (a)	PVDF
外側ハウジング (a)	PVDF
内側フィッティング	PVDF
バルブ	白金加硫シリコーン
バルブリテイナー	PVDF
O-リング	白金加硫シリコーン
ロッキングクリップ	PVDF
保護キャップ	C-フレックス
安全キャップ	C-フレックス
セキュリティクリップ	C-フレックス
バルブカバー	PVDF

(a)：液体流路

注記：構成材料はすべて動物由来物質およびBPAを含有していません。

### バリデーション

- USPクラスVI
- ISO 10993
- EP 3.1.9

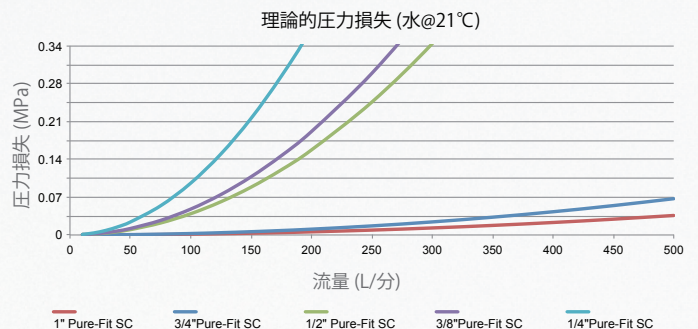
### 滅菌方法

ガンマ照射	最大50kGy
オートクレーブ	134℃、60分

### 動作条件

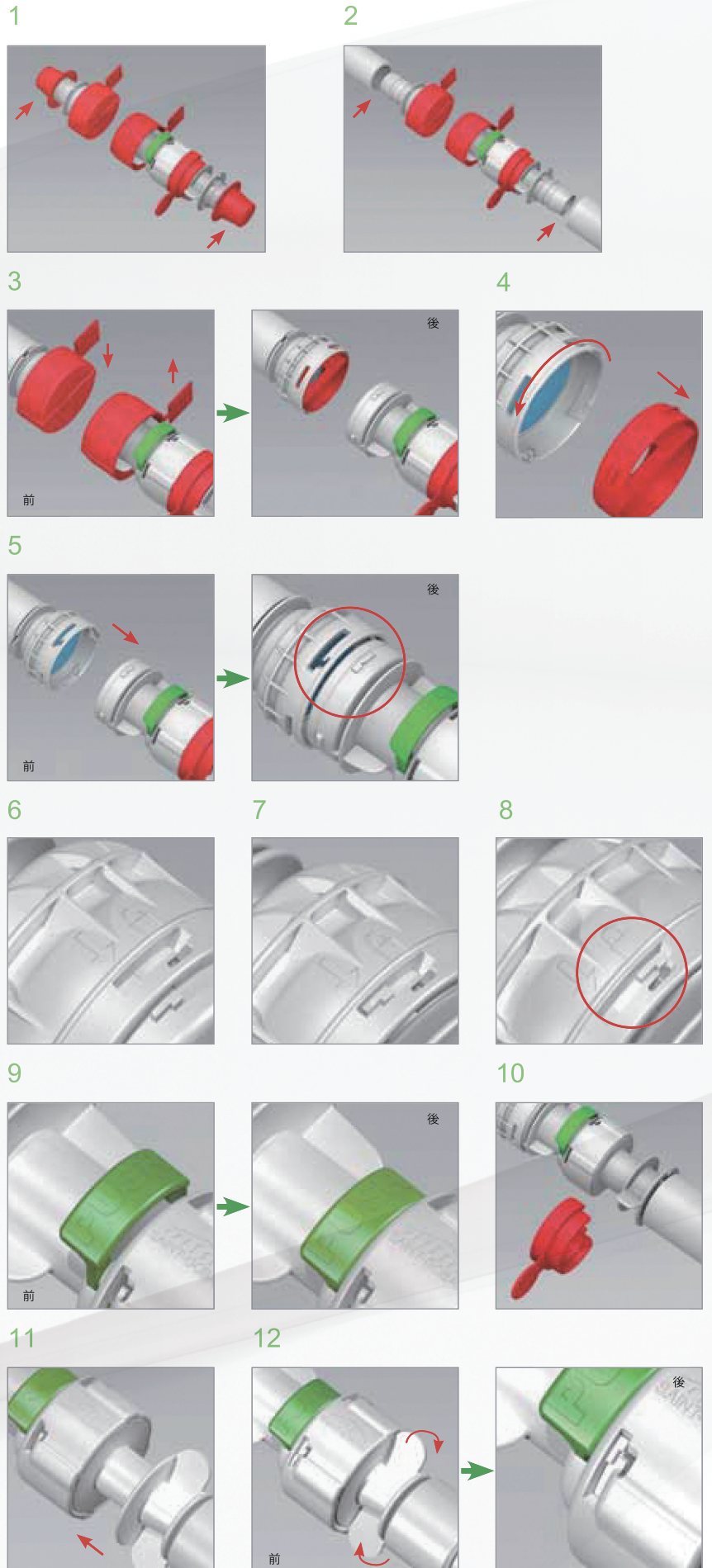
最大使用圧 (嵌合時)

PFSC250 (1/4") MPa	0.24
PFSC375 (3/8") MPa	0.24
PFSC500 (1/2") MPa	0.24
PFSC750 (3/4") MPa	0.14
PFSC1000 (1") MPa	0.14
動作温度 °C	0~40
保管温度 °C	-40~25



## ピュアフィット SC の接続方法

- 1 内側ハウジングおよび外側ハウジングの安全キャップを取り外します。
  - 2 チューブおよびリテーナーを端のバーブ (ピュアフィットSIB) に取り付けます。
  - 3 引裂きタブを引き上げ、保護キャップを取り外します。
  - 4 バルブカバーを止まるまで反時計回りに回し、引き抜きます。
  - 5 内側ハウジングを外側ハウジングに挿入します。止め具とスロットの大きさにご注意ください。
  - 6 外側ハウジング内で内側ハウジングを回転させ、止め具の位置を合わせます。
  - 7 内側ハウジングの止め具をロック確認ウィンドウまで十分に押し込みます。
  - 8 十分に押し込んだ後、内側ハウジングを外側ハウジングの中で時計回りに回転し、ロックさせます。
  - 9 親指でロッキングクリップを内側ハウジングの中へ十分に押し込みます。
  - 10 タブをつかみ、セキュリティクリップを内側ハウジングから引き離します。
  - 11 突き当たるまで内側ハウジングを外側ハウジングに押し込みます。
  - 12 内側継ぎ手の端部を時計回りに回転し、完全にロックさせます。
- 以上で衛生的に接続されましたので流体を通すことができます。





# Pure Fit® SC

## クリーンルーム外の環境における 無菌接続

お問い合わせ先：

サングバン株式会社 機能樹脂事業部

ライフサイエンス カスタマーサービス

〒391-0106 長野県諏訪郡原村10801-5

TEL: 0266-79-6410 FAX: 0266-70-1002

E-mail: [ls-japan@saint-gobain.com](mailto:ls-japan@saint-gobain.com)



重要：Saint-Gobain Performance Plastics が供給する製品に対し、お客様が意図される用途への適切性と安全性はお客様ご自身でご確認してください。またすべての用途において使用するすべての材料に対する法的要求事項への適合性につきましても、お客様の責任の下でご確認いただきますようお願いいたします。Saint-Gobain Performance Plasticsは、設計上、製造上などあらゆる用途において、製品の誤った使用により生じた不具合については、一切の責任を負いません。

Saint-Gobain Performance Plasticsは、商品性および特定目的への適合性についていかなる黙示保証もいたしません。

警告：Saint-Gobain Performance Plasticsのチューブ製品は、埋入医療機器への使用に対するFDAの認証を受けておりません。また体内に永久的に埋め込む、あるいは体液や体内組織に永久的に接触するといった医療用途向けには設計されておらず、これらの用途に使用することも意図しておりません。本警告に反してこれらの用途に使用した場合、重篤な健康障害を引き起こしたり、最悪の場合死亡に至ることもありますので、くれぐれもご注意ください。

製品は医療機器ではございません。医療用途における体液、血液移送などにもご使用いただけません。

原文は英語であり、忠実に邦訳化していますが相違のある場合は英文カタログが優先されるものとします。

製品の仕様、梱包、その他ここに記載されている事項についてはお客様へ事前の断りなく変更することがあります。